

Maßblatt für zylindrische Tanks (2 Dome)

Firma (Ts-Fa.):	Besteller:
Kundennummer W+H:	Kommission:
Ort:	Montage-Datum:
Lieferadresse (falls abweichend):	Express: <input type="checkbox"/> 8:00 <input type="checkbox"/> 10:00 <input type="checkbox"/> 12:00 <input type="checkbox"/> 16:00
Name:	Datum:
Straße:	Unterschrift:
PLZ/Ort:	

Lagermedium:

Heizöl / Diesel

Volumen:

Nachstehende Maße bitte genau eintragen:

a) Durchmesser des Tanks:

b) kleinste Höhe des Domhalses:

c) größte Höhe des Domhalses:

d) Nennweite des 1. Domhalses (± 5 mm):

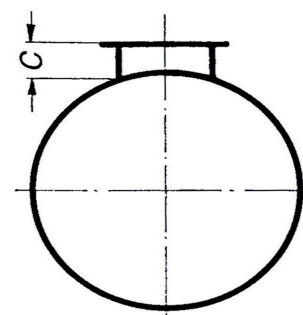
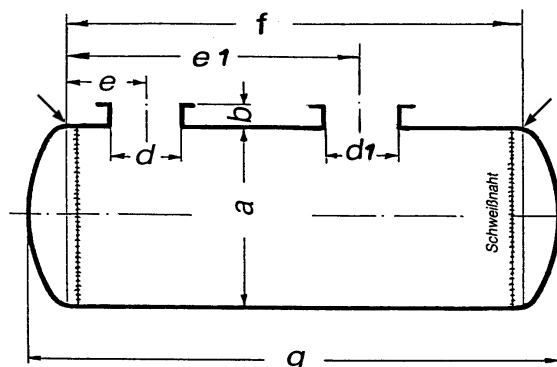
d1) Nennweite des 2. Domhalses (± 5 mm):

e) Entfernung von Mitte des Domhalses bis zum Ende des zylindrischen Teils (nicht von der Schweißnaht)

e1) Entfernung von Mitte des 2. Domhalses bis zum Ende des zylindrischen Teils (nicht von der Schweißnaht)

f) zylindrische Länge des Tanks (nicht von der Schweißnaht)

g) Gesamtlänge des Tanks



Versteifungsringe:

1. Anzahl:

keine
 _____ Stück

2. Abmessungen

T 80/80mm

