

Antragsteller :

**W+H Tankschutz
GmbH**

Zulassungsgegenstand :

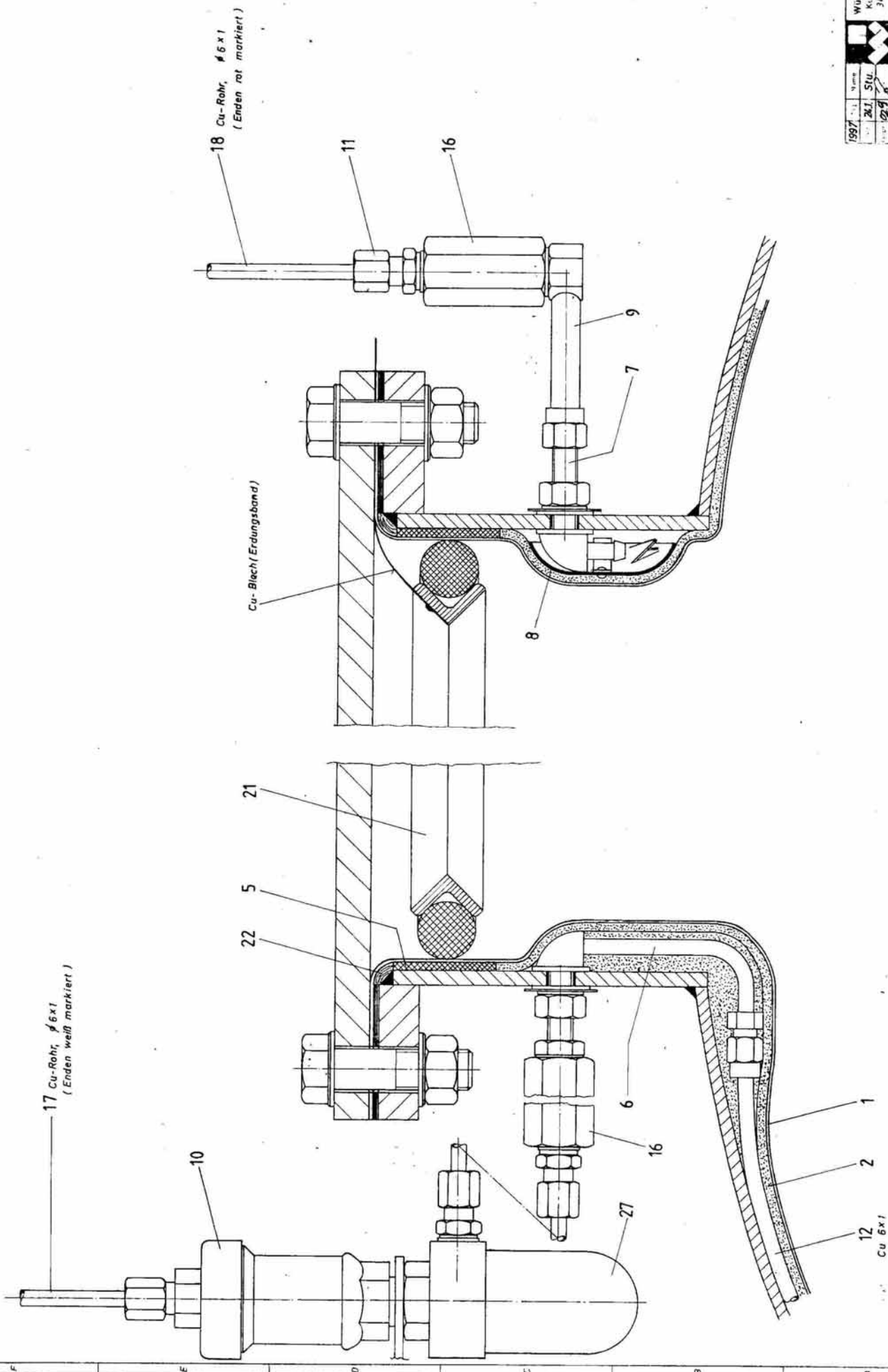
Leckschutzauskleidung

Leckschutzauskleidungssystem WH 1BZ
arbeitet auf vakuumetischer Basis.

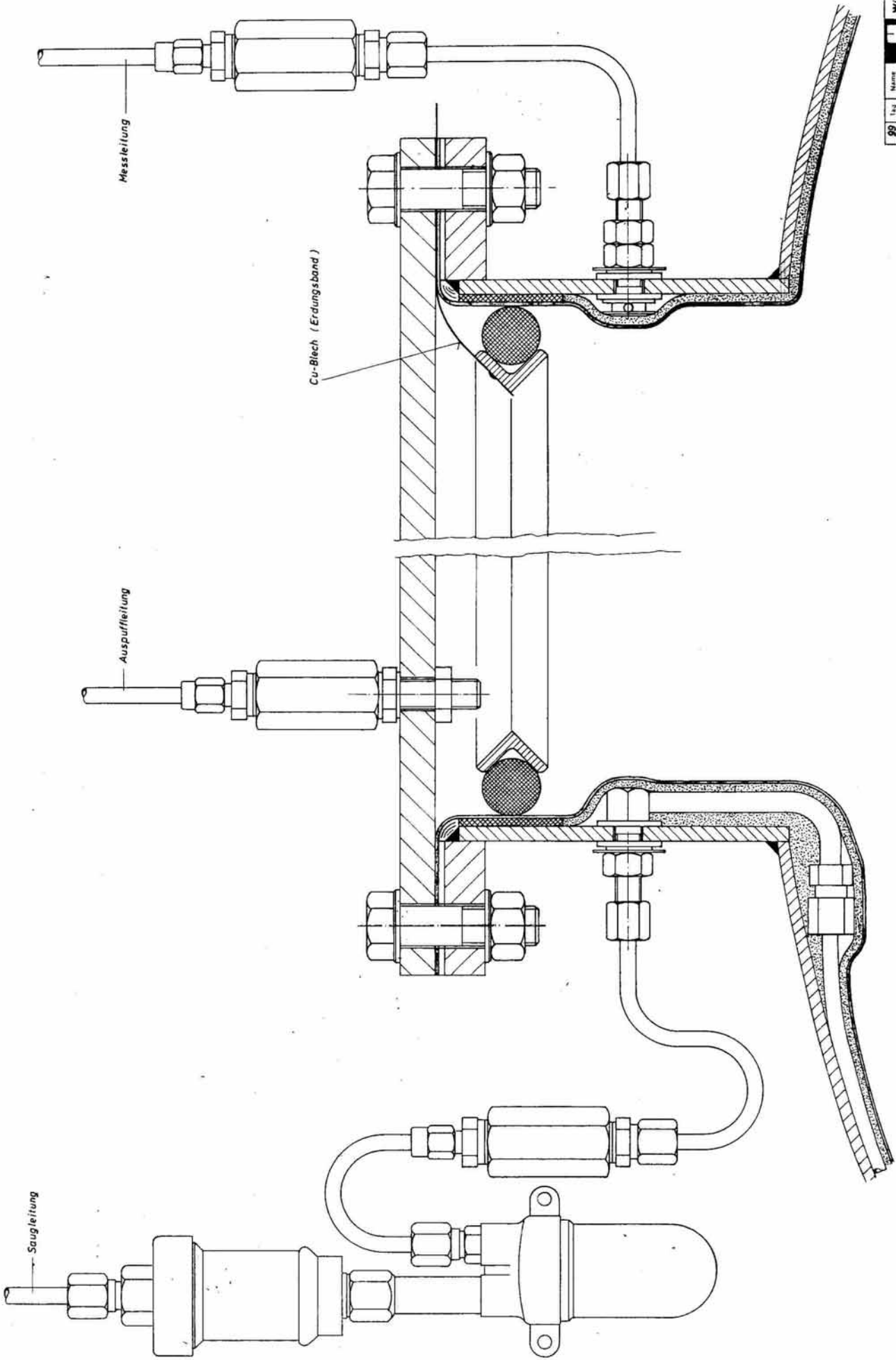
Anlage 1

Allgemeine
bauaufsichtliche
Zulassung
Z - 65.30-140
vom 12.05.2010

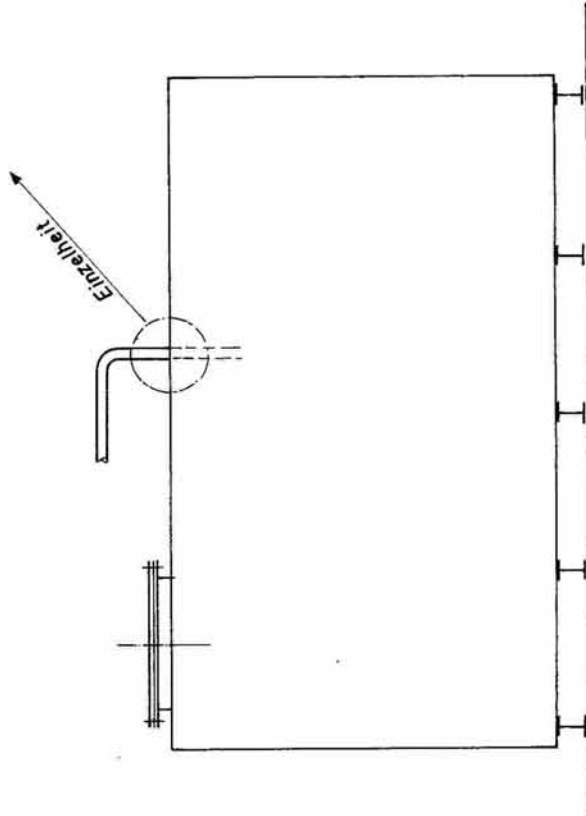
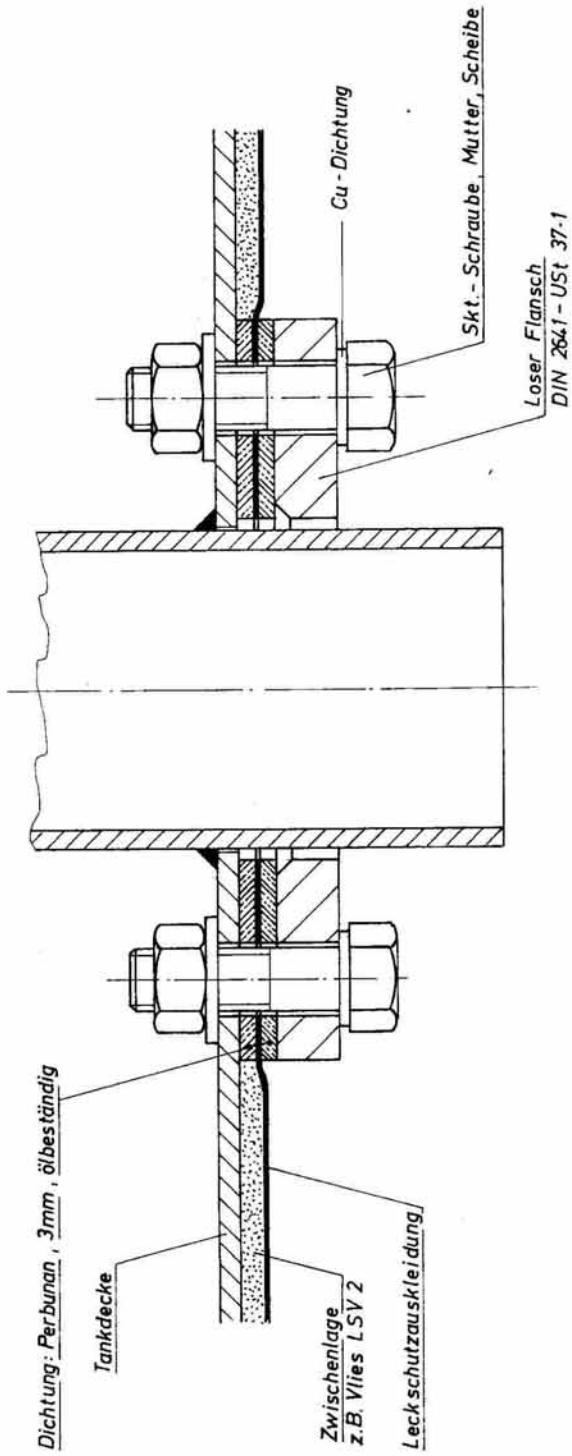
Pos. Änderung	Bg	Stu.	Name
b		1.3.99	In den hoch stehenden Dachhäts entfernt
a		2.5.97	Pos. 27 nachgefr.
			Ausg. Änderung



1 2 3 4 5 6 7 8 9



99	kg	Name	Wölling und Hauck KG
4.3	Stk.	Kundenreferenz	Kundenspezifische Ausführung I
		34260	Kaufungen I
Bezeichnung Leckschutzauskleidung Typ WH 1B Übersichtszeichnung m. Montageeinbausaetz 08-430			
Mitarbeiter	Mitarbeiter	Zeichnungs-Nr.	08-468



00	Tag	Name	Wülfing und Hauck KG
Grz	10.2.	Stu.	Kunststoffverarbeitung
Gepr			34260 Kauflungen 1

Benennung **Leckschutzauskleidung**
Abdichtung an Tankdurchbrüchen von
standortfertigen Behältern (Tanks)

Betreff **WH 3** Maßstab **1:1** Zeichnungs-Nr. **08-355**

Ausg.	Änderung	Tag	Name