

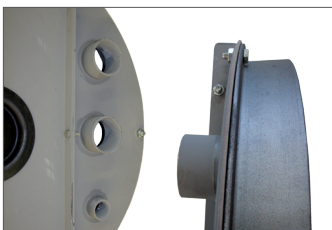
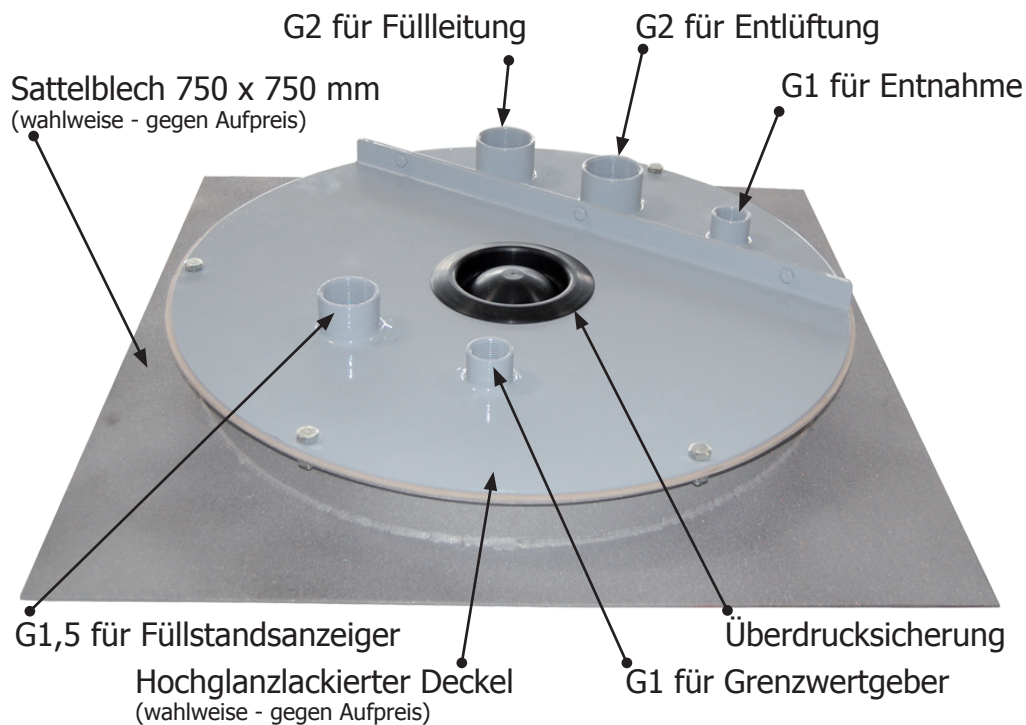
Geteilter Domdeckel 600 mm

EINFACHE & SCHNELLE TANKREVISION

Mit dem geteilten Domdeckel reduzieren Sie den Montageaufwand bei späterer Tankrevision erheblich. Der Deckel kann geöffnet werden, ohne die Füll- und Entlüftungsleitung zu demontieren. Auch das Aufschießen eines 2. Doms ist nicht erforderlich.

LIEFERUMFANG:

- Winkelzarge mit 6 Löchern M8
- Perbunan-Überdrucksicherung
- Dichtgummi für Aufkantung, einseitig selbstklebend
- Zweiteiliger Deckel mit 5 Stutzen
- Domdeckel-Pappdichtung



Mit TÜV-Nord Gutachten

