

Maßblatt für zylindrische Tanks (1 Dom)

Firma (Ts-Fa.):	Besteller:
Kundennummer W+H:	Kommission:
Ort:	Montage-Datum:
Lieferadresse (falls abweichend):	Express: <input type="checkbox"/> 8:00 <input type="checkbox"/> 10:00 <input type="checkbox"/> 12:00 <input type="checkbox"/> 16:00
Name:	Datum:
Straße:	Unterschrift:
PLZ/Ort:	

Lagermedium:

- Heizöl / Diesel
- _____

Volumen:

Nachstehende Maße bitte genau eintragen:

a) Durchmesser des Tanks:

b) kleinste Höhe des Domhalses:

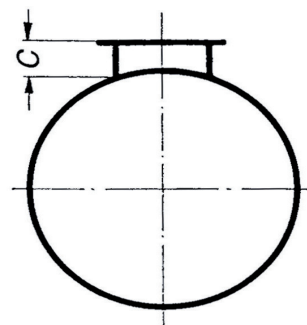
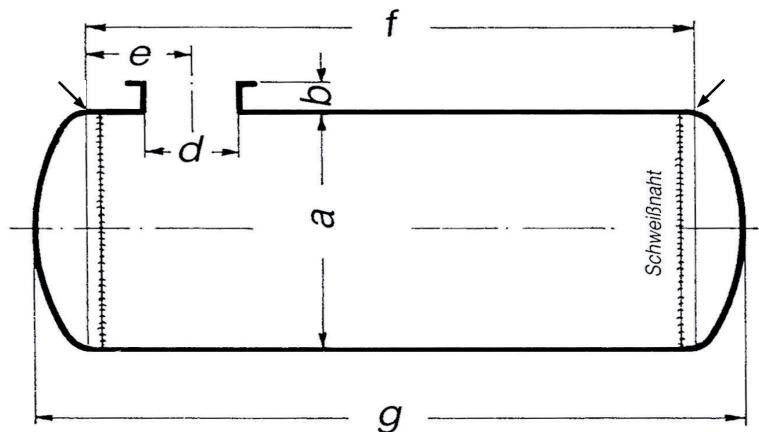
c) größte Höhe des Domhalses:

d) Nennweite des Domhalses (± 5 mm):

e) Entfernung von Mitte des Domhalses bis zum Ende des zylindrischen Teils (nicht von der Schweißnaht)

f) zylindrische Länge des Tanks (nicht von der Schweißnaht)

g) Gesamtlänge des Tanks



Versteifungsringe:

1. Anzahl:

- keine
- _____ Stück

2. Abmessungen

- T 80/80mm
- _____

